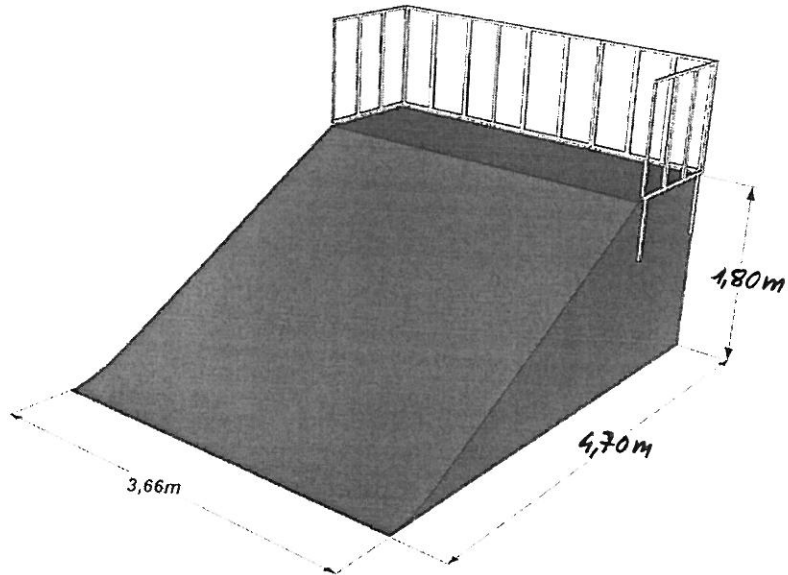


Zał. nr 1 do ST.

### Elementy Skate Parku

Bank Ramp

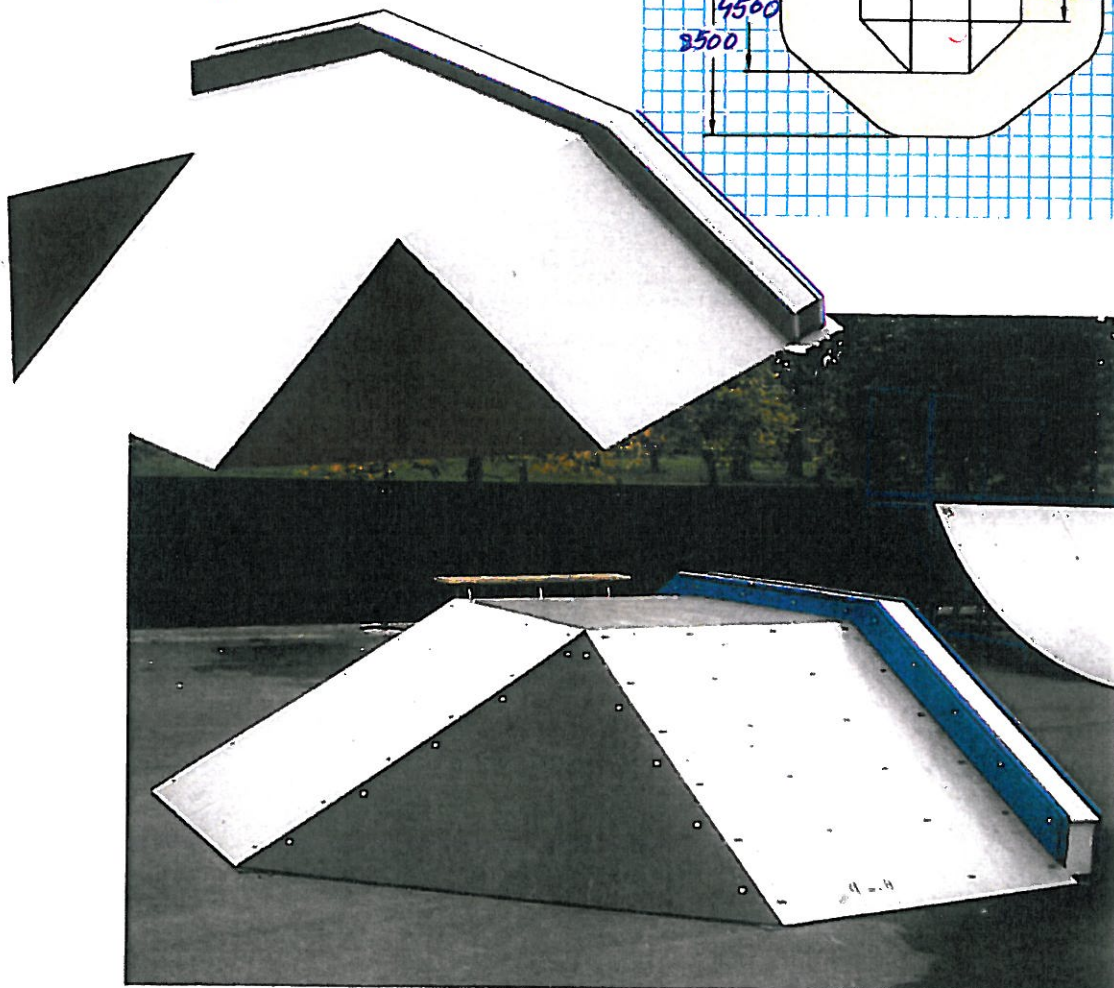
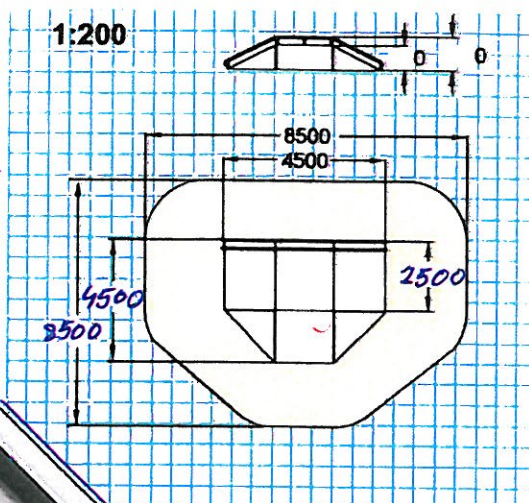
wymiary 470cm x 366cm x 180cm szt.1

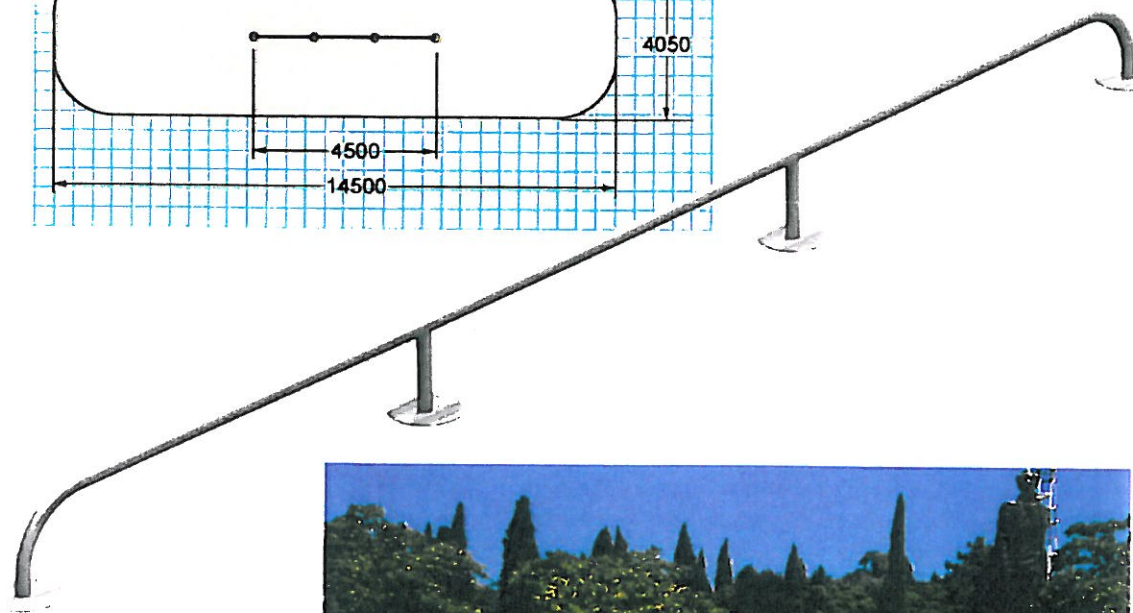
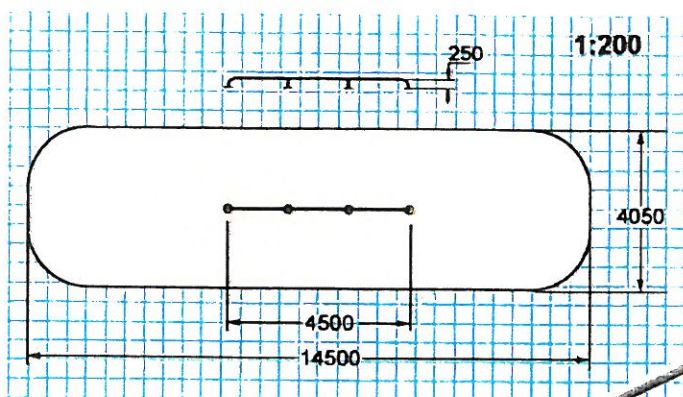


$h$  - piniewida - 450 mm

$h$  - występu (grind box) - 200 mm nad podestem

$h$  - występu nad jazdami od 250 mm góra do 350 mm dół szerokość występu - 450 mm





Quarter pipe

wymiary

600cm x 180cm szt. 1

